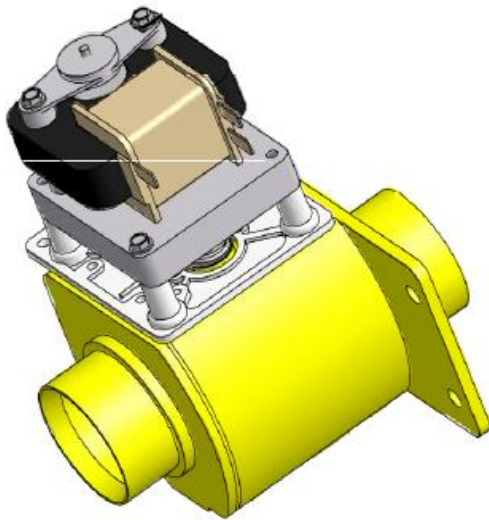
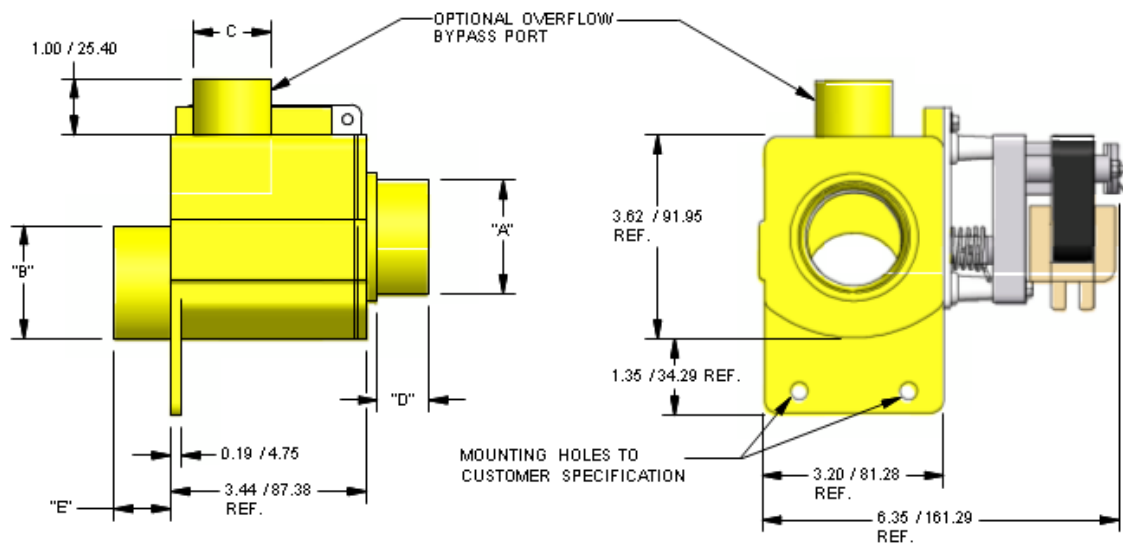


MODELO: MDB-2
MDB-2M
MDB-O-2
MDP-O-2



OPÇÕES:
Motor (24V, 115V, 230V)
Motor (50Hz, 60Hz)
Normalmente **Aberta** ou **Fechada**
MDB-2= TPE seal; MDB-2M = EPDM seal

REF. 0017920081402
ABERTA



Entradas Disponíveis "A" x "D"		Saídas Disponíveis "B" x "E"		"C"
Polegadas	Metro	Polegadas	Metro	Polegadas
1.5" x 1"	55mm x 25.4mm	2" x 1"	50mm x 25.4mm	5/8" x 1"
2" x 1"	55mm x 16mm	2" x 1"	55mm x 25.4mm	1-3/8" x 1"
	58mm x 25.4mm		60mm x 25.4mm	1-1/2" x 1"
	58mm x 10mm			