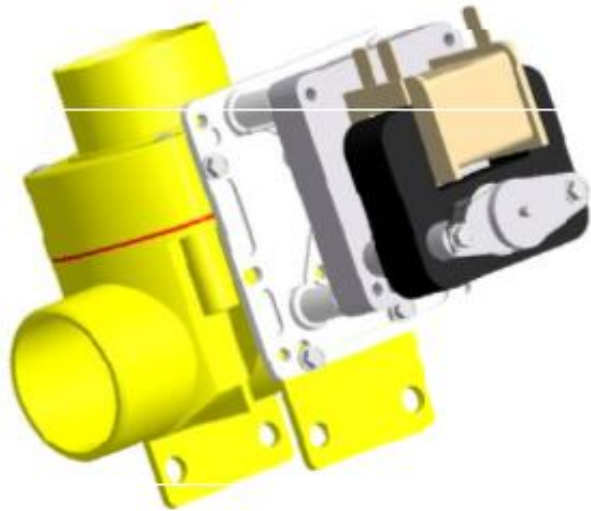
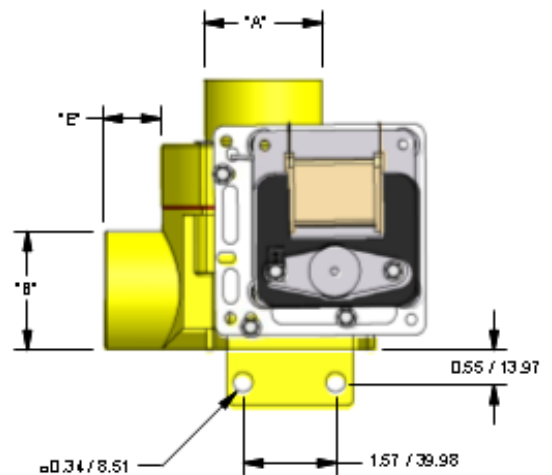
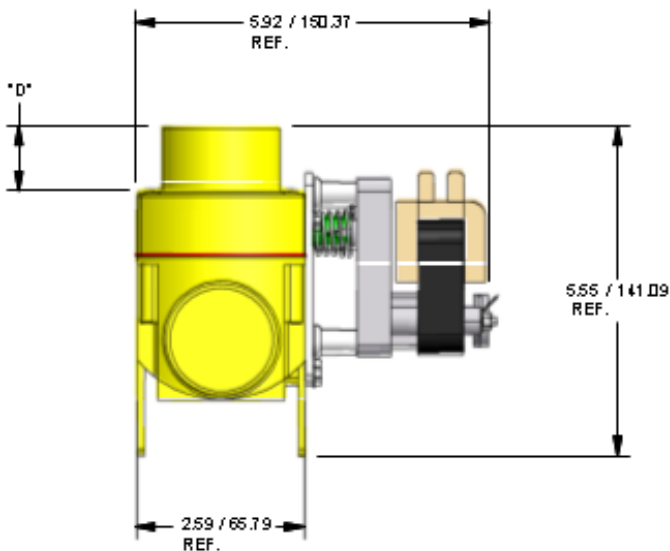


MODELO: MDP-2RA



OPÇÕES:
Motor (24V, 115V, 230V)
Motor (50Hz, 60Hz)
Normalmente **Aberta** ou **Fechada**

REF. 0017920151400
ABERTA



Entradas Disponíveis "A" x "D"		Saídas Disponíveis "B" x "E"	
<u>Polegadas</u>		<u>Polegadas</u>	
1.5" x 1.14"		2.0" x 1.0"	
1.9" x 1.1"			
2.0" x 1.1"			
2.3" x 1.18"			
2.3" x 2.7"			