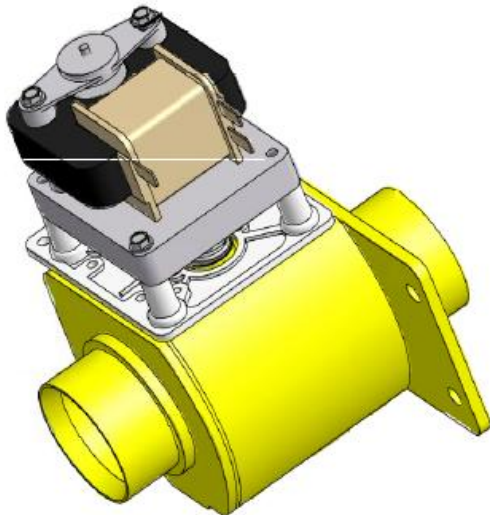


MODELO: MDB-C-2 FECHADA



OPÇÕES:

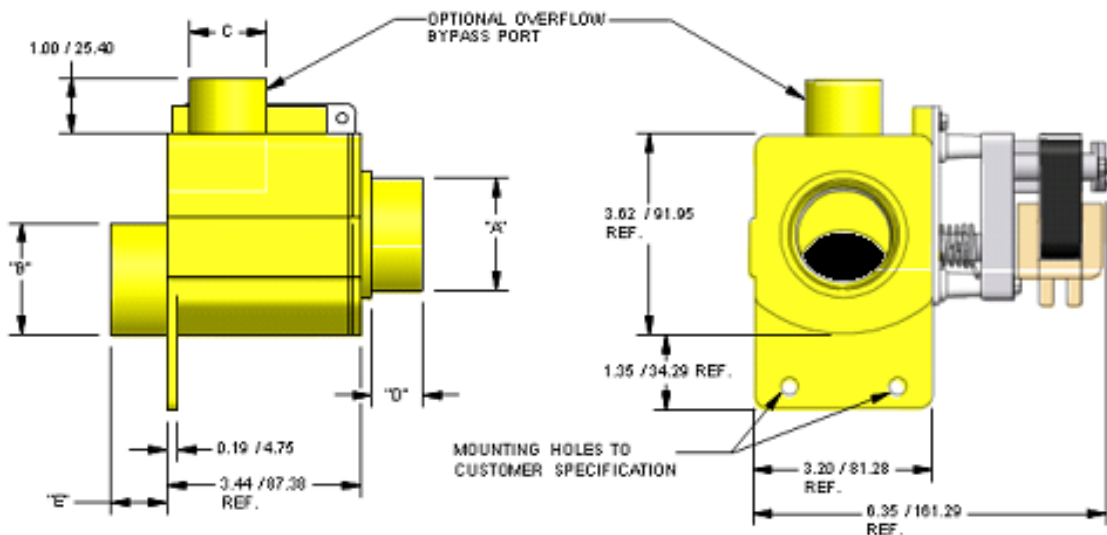
Motor (24V, 115V, 230V)

Motor (50Hz, 60Hz)

Normalmente **Aberta** ou **Fechada**

MDB-2= TPE seal; MDB-2M = EPDM seal

REF. 0017920381410
FECHADA



Entradas Disponíveis "A" x "D"		Saídas Disponíveis "B" x "E"		"C"
Polegadas	Metro	Polegadas	Metro	Polegadas
1.5" x 1"	55mm x 25.4mm	2" x 1"	50mm x 25.4mm	5/8" x 1"
2" x 1"	55mm x 16mm	2" x 1"	55mm x 25.4mm	1-3/8" x 1"
	58mm x 25.4mm		60mm x 25.4mm	1-1/2" x 1"
	58mm x 10mm			